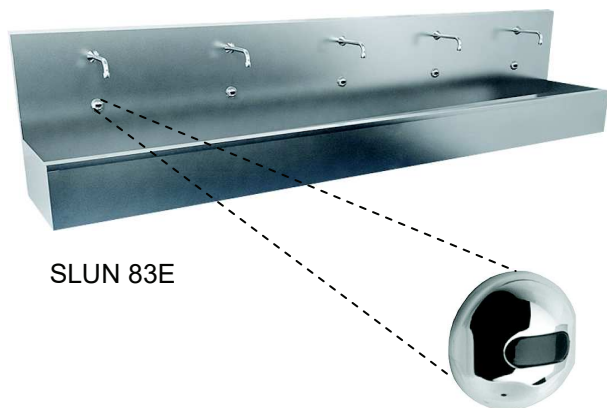


Lavoare tip jgheab cu baterie cu senzor SLUN 80E(T) - 83E(T)



SLUN 83E

Caracteristici:

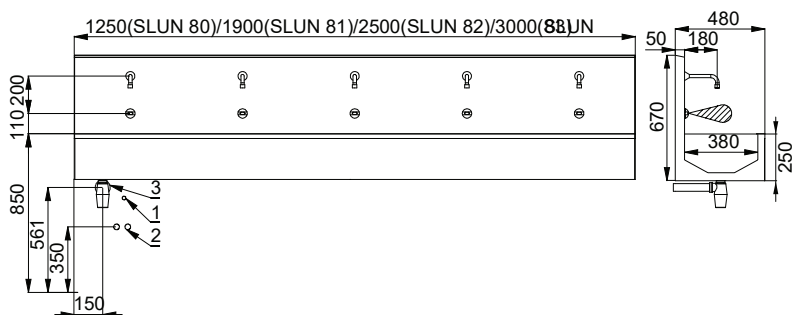
- lavoar tip jgheab din oțel inox cu electronică integrată
- SLUN 80E, ET - lungime 1250 mm (2 buc. electronică)
- SLUN 81E, ET - lungime 1900 mm (3 buc. electronică)
- SLUN 82E, ET - lungime 2500 mm (4 buc. electronică)
- SLUN 83E, ET - lungime 3000 mm (5 buc. electronică)
- alte lungimi la comandă
- material CrNi (AISI-304)
- reglarea temperaturii de la robinetul de colț (modelele cu index "E") sau valvă termostatică (modelele cu index „ET“)
- finisaj periat

Specificații tehnice:

Tensiune	24V DC
Presiune recomandată	0,1 - 0,6 MPa
Alimentare apă	filet ext. G 1/2"
Reglarea temperaturii	
- modelele cu index "E"	robinetul de colț
- modelele cu index "ET"	valvă termostatică

Dimensiuni:

- 1 - cablu electric 24V DC
- 2 - alimentare apă (G 1/2")
- 3 - scurgere



Specificații livrare:

- SLUN 80E – cod 93801
- SLUN 81E – cod 93811
- SLUN 82E – cod 93821
- SLUN 83E – cod 93831
- SLUN 80ET – cod 93803
- SLUN 81ET – cod 93813
- SLUN 82ET – cod 93823
- SLUN 83ET – cod 93833

lavoar tip jgheab din oțel inox, electronică cu senzor IR, electrovalve, brațe scurgere apă robinet colț cu filtru, sifon, set fixare, valvă termostatică (modelele cu index "B")

Recommended Accessories:

- SLZ 01Y - cod 05012 transformator extern 24V DC pt. max. 2 valve
- SLZ 01Z - cod 05011 transformator extern 24V DC pt. max. 4 valve
- SLZ 03 - cod 05030 transformator extern cu funcție de oprire 24V DC pt. max. 9 valve
- SLZ 04Y - cod 05041 transformator 24V DC pentru șină DIN pentru alimentarea a max. 5 valve
- SLZ 04Z - cod 05042 transformator 24V DC pentru șină DIN pentru alimentarea a max. 9 valve
- SLZ 04X - cod 10049 transformator 24V DC pentru șină DIN pentru alimentarea a max. 15 valve
- SLZ 06 - cod 05060 transformator extern 24V DC pt. o singură valvă
- SLD 03 - cod 07030 telecomandă pentru reglarea parametrilor produselor cu senzor infraroșu